



Q513-048

# W-Seria z Klamką

# FALCON®

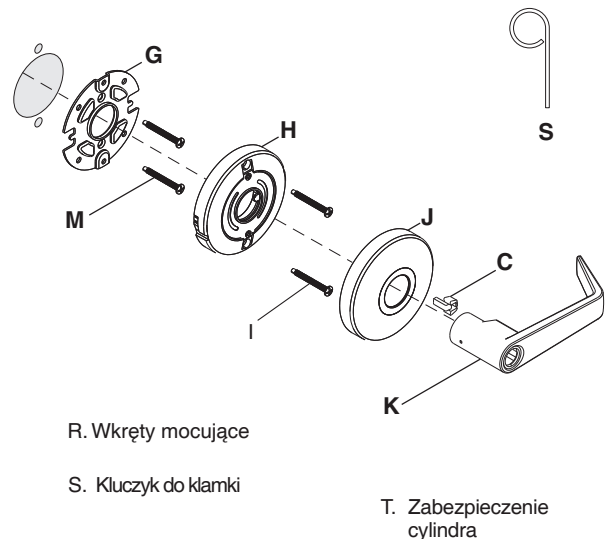
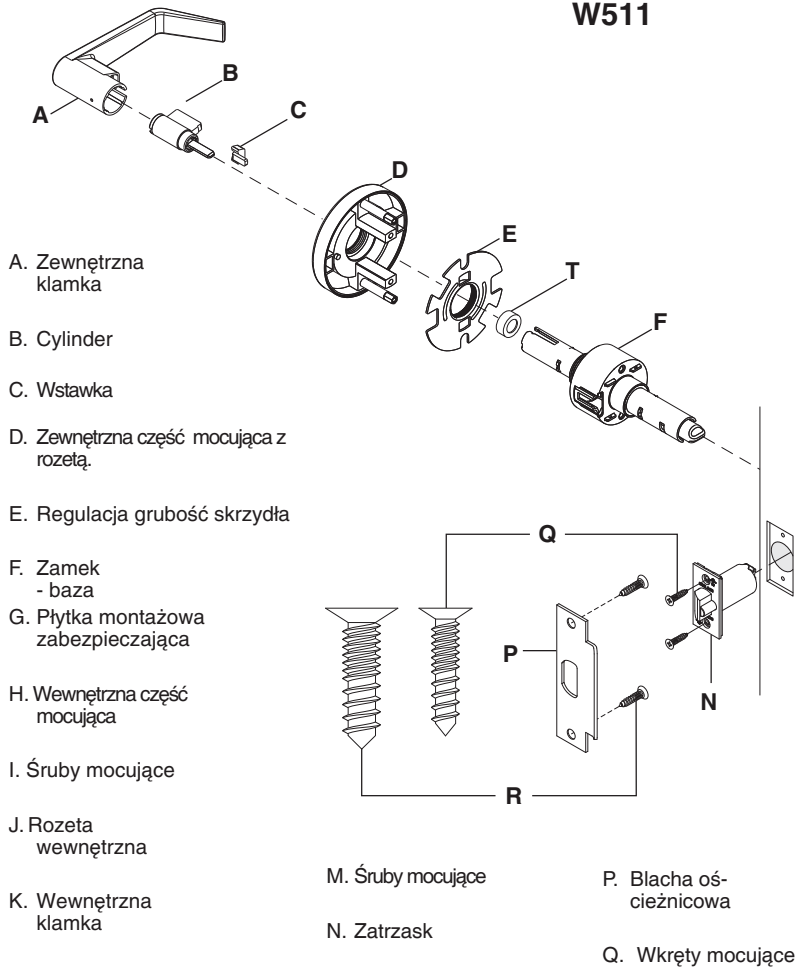
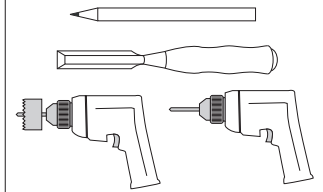
Instrukcja montażu

## W511

### Narzędzie do montażu



### Narzędzia do przygotowania drzwi



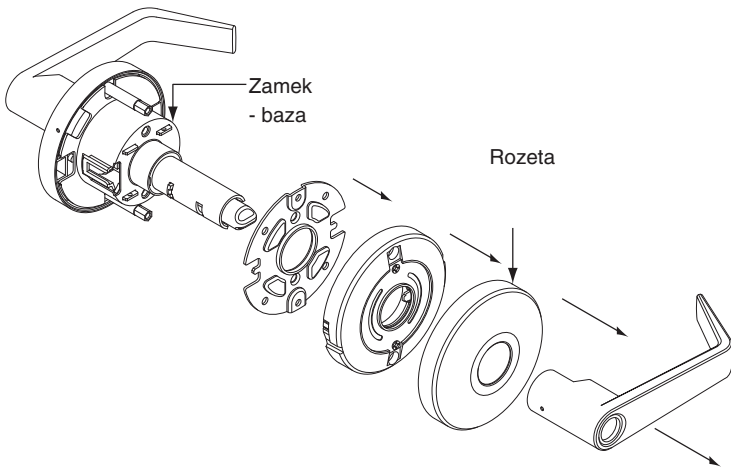
## Instalacja zamka

**1** Użyj szblonu aby wykonać otworowanie w skrzydle.

**2** Montaż zatrasku

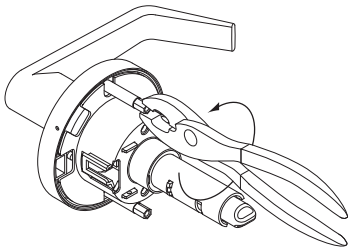
Dla grubości 7/8" (22 mm) należy usunąć tuleję.

**3** Demontaż zamka (po wyciągnięciu z kartonu)

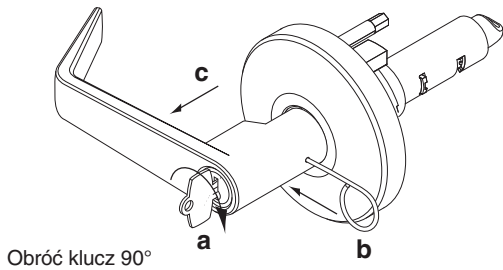


**4** W razie potrzeby należy usunąć śruby montażowe.

Dla maksymalnej wydajności, należy użyć kołków mocujących

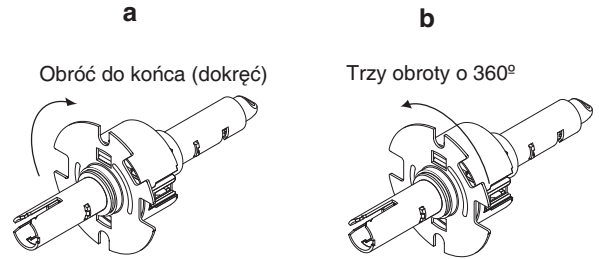


**5** W razie potrzeby usunąć klamkę zewnętrzną.

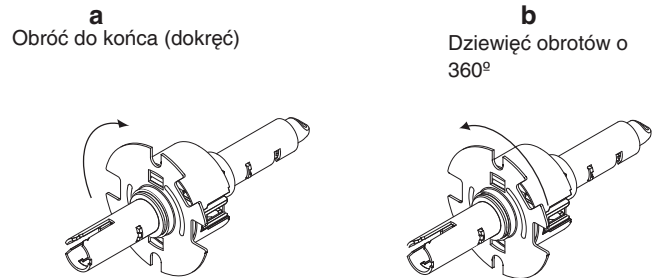


**6** W razie potrzeby wykonać regulację zamka. Zamek jest fabrycznie ustawiony na 44 mm grubości skrzydła.

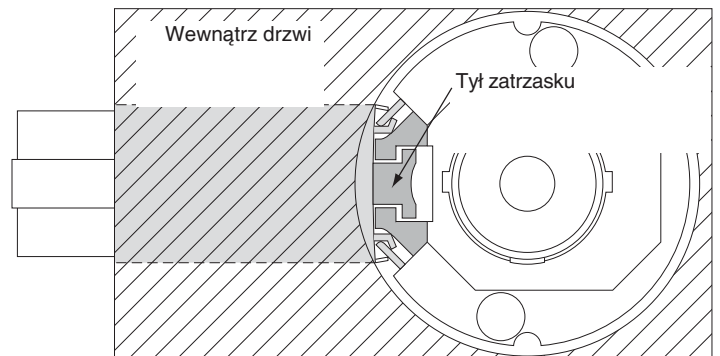
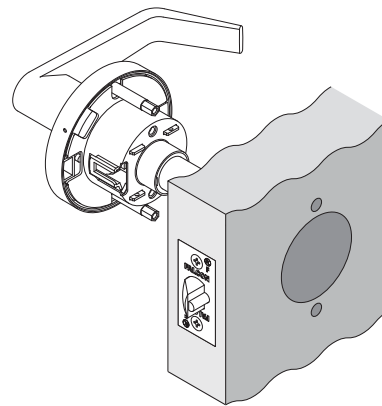
Dla 1 3/8" (35 mm) grubości drzwi



lub  
Dla 1 3/4" (44 mm) grubości drzwi

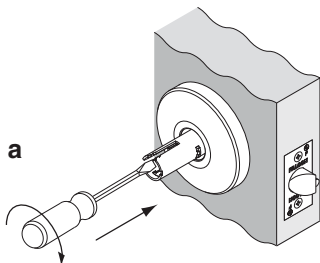


**7** Montaż zamka - bazy

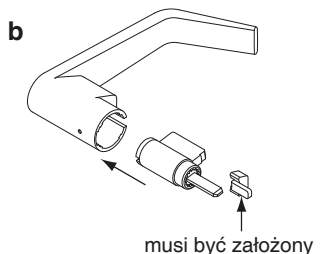


**8** W razie potrzeby zainstalować cylinder razem z klamką zewnętrzną.

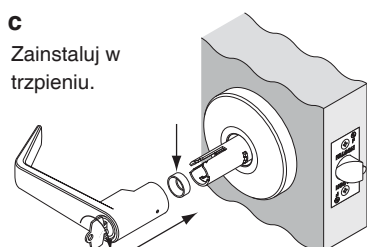
Tylko dla W561



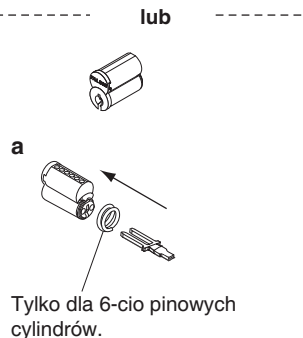
Za pomocą śrubokręta obrócić do zatrzymania.



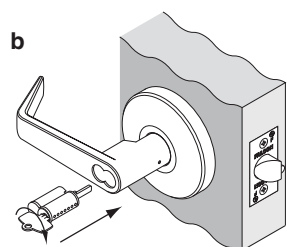
musi być założony



Obróć klucz o 90°

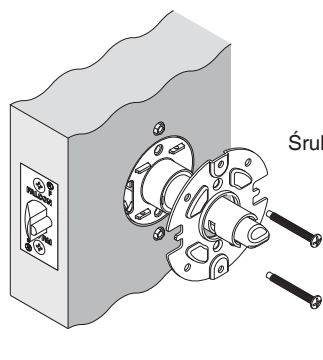


Tylko dla 6-cio pinowych cylindrów.



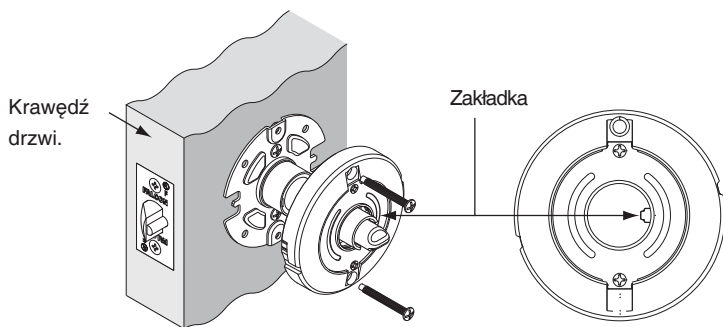
Obróć klucz o 15°

**9** Montaż płytki zabezpieczającej

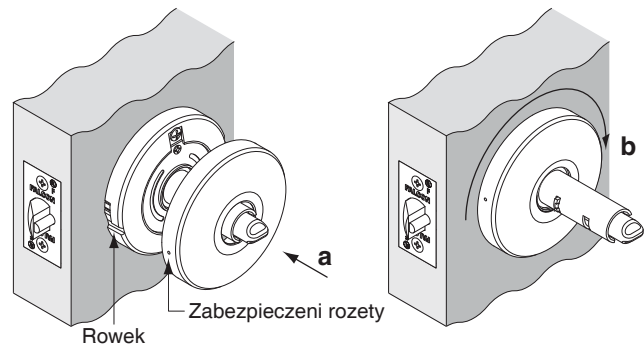


Śruby wkręcić zgodnie z rysunkiem.

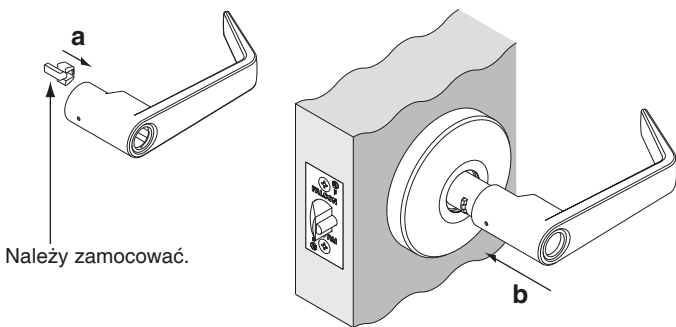
**10** Montaż po stronie wewnętrznej.



**11** Montaż rozety wewnętrznej.

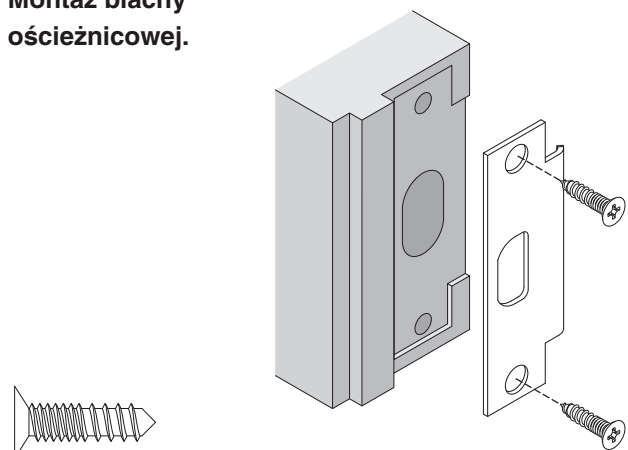


**12** Montaż klamki wewnętrznej.



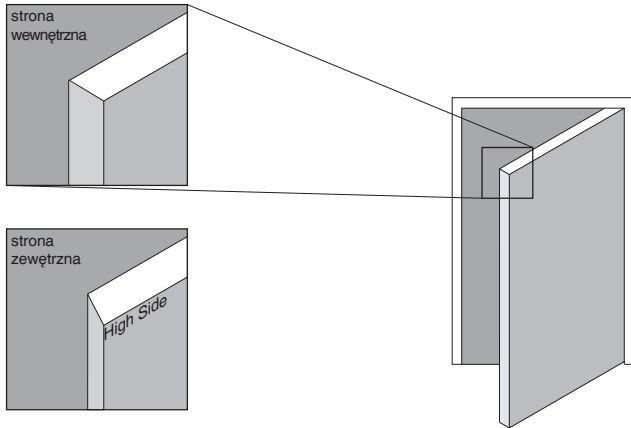
Należy zamocować.

**13** Montaż blachy ościeżnicowej.

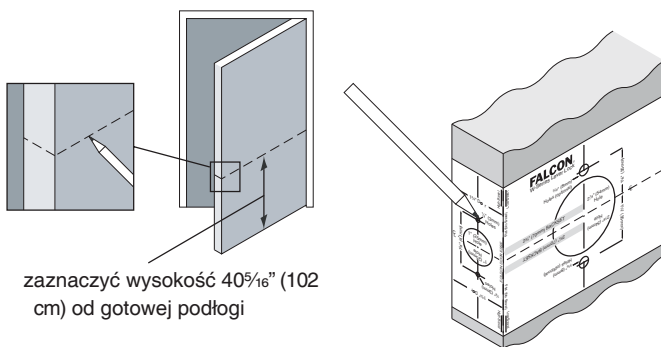


## Przygotowanie drzwi

### A Ustawić skos skrzydła.

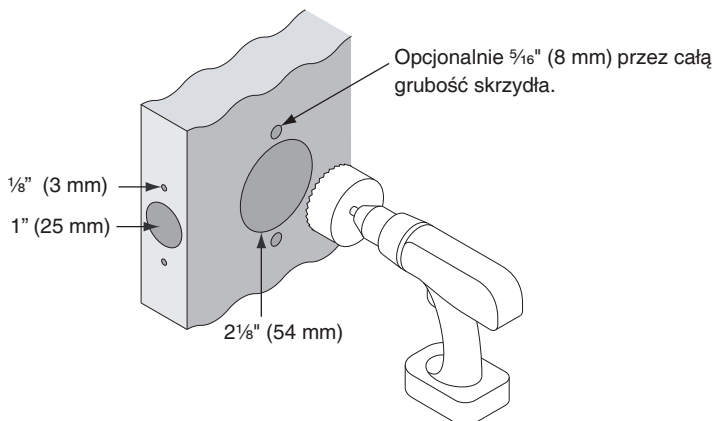


### B Szablon - dopasowanie

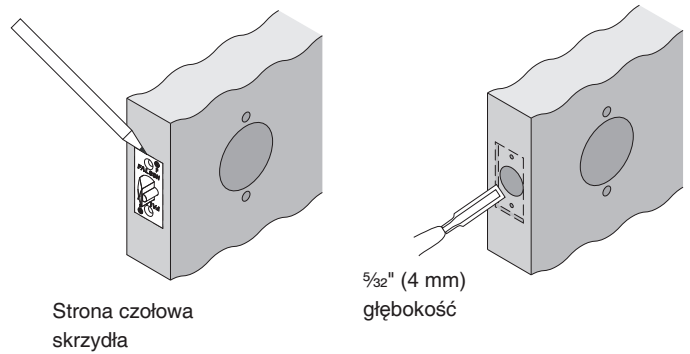


### C Otworowanie - wiercenie

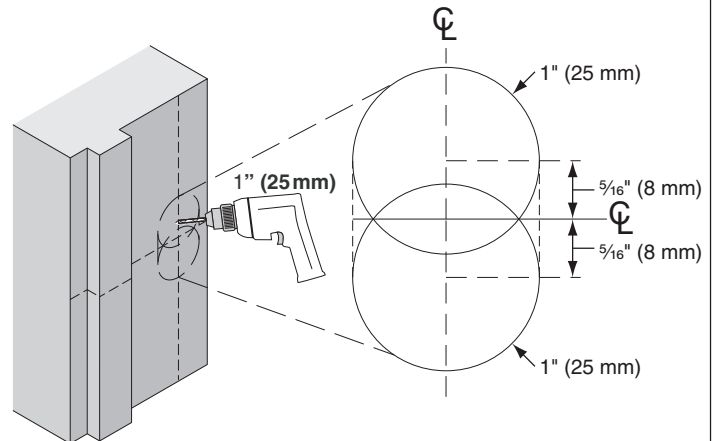
**Uwaga:** wiercić z obu stron skrzydła  
l'éclatement du bois



### D Otwory pod zatrask - przygotowanie.



### E Otworowanie - blacha ościeżnicowa



### F Otworowanie - blacha ościeżnicowa

